

D Entretien

Précautions:

Toujours arrêter l'eau avant de démonter ou d'enlever un robinet existant. Ouvrir le robinet pour relâcher la pression d'eau et s'assurer que l'eau est complètement arrêtée.

Pour garder la surface propre et brillante, nettoyez le robinet régulièrement, en suivant la procédure suivante :

1. Utilisez de l'eau de rinçage et un chiffon doux pour nettoyer le plus possible la colonne de douche.
2. Nettoyer les résidus uniquement avec les détergents suivants :

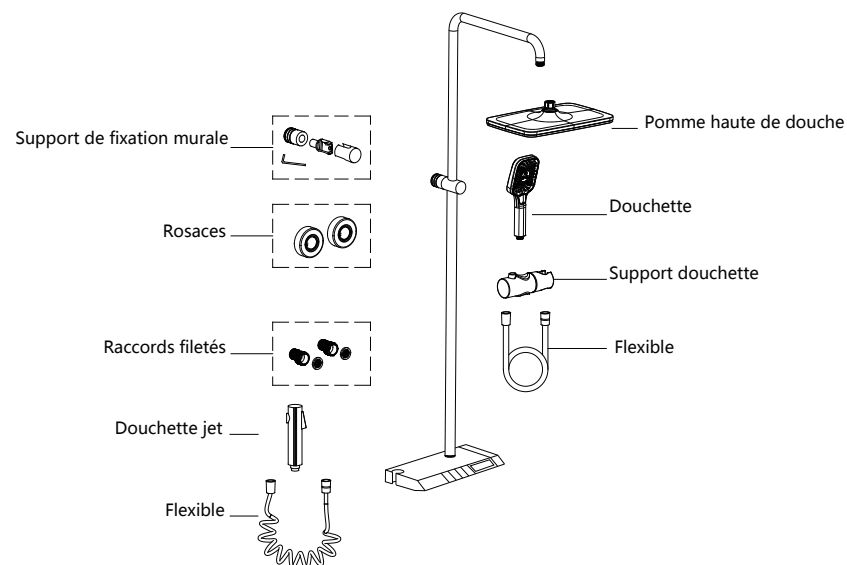
- Nettoyant liquide doux
- Nettoyant à vitres incolore doux
- N'utilisez jamais de détergents abrasifs, ou à base poudre abrasive, ni de chiffons abrasifs ou qui pourraient rayer.
- N'utilisez jamais de détergents contenant des détergents abrasifs, de l'ammoniac, de l'eau de Javel, des acides, des cires, de l'alcool, des solvants ou tout autre substance qui ne serait pas recommandée pour l'entretien du chrome.

3. Immédiatement après le nettoyage, rincez tout produit nettoyant à l'eau claire et séchez avec un chiffon de coton doux.
4. Pour éviter d'affecter l'écoulement de l'eau, nettoyez régulièrement et soigneusement l'aérateur et rincez-le à l'eau claire jusqu'à ce que tous les débris soient éliminés.

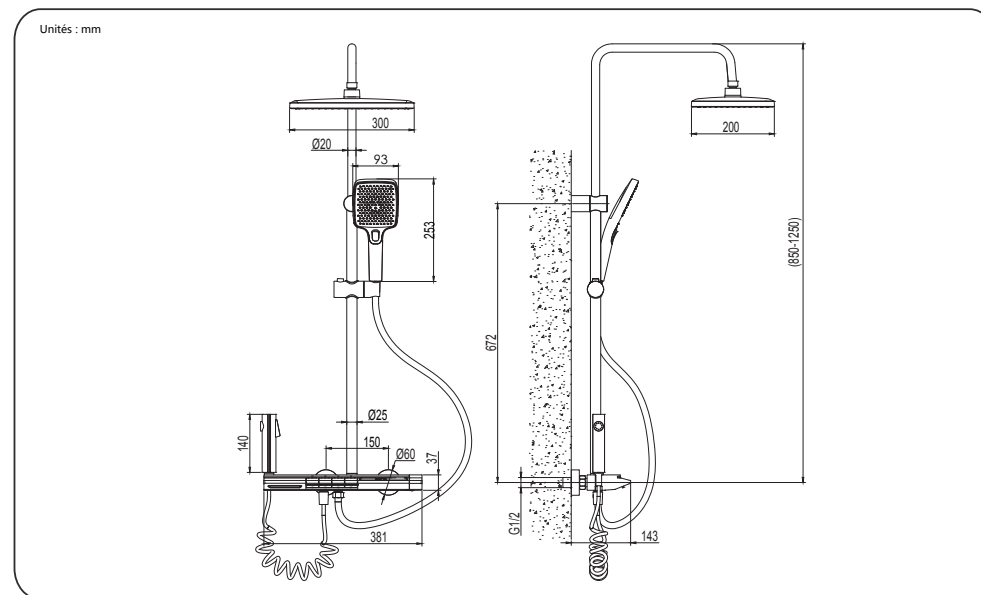
Produit importé par :
Iperceramica S.P.A.
Via pedemontana, 13
41042 Fiorano Modenese (Mo), Italia
www.iperceramica.it
MADE IN P.R.C

Modèle : LUDO
Description : Colonnede douche

GUIDE D'INSTALLATION



A DIMENSIONS



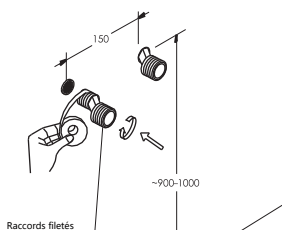
B Outils nécessaires



⚠ Précautions

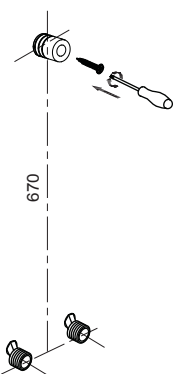
- Avant d'installer la colonne de douche, les arrivées d'eau doivent être soigneusement nettoyées afin d'éliminer tous les résidus de saleté, de soudure ou autres impuretés. Le non-respect de cette procédure simple pourrait entraîner des problèmes ou endommager le fonctionnement de la colonne de douche.
- Pression de l'eau : 0,5 – 5 kgf / cm² (chaud et froid inclus).

C Étapes à suivre



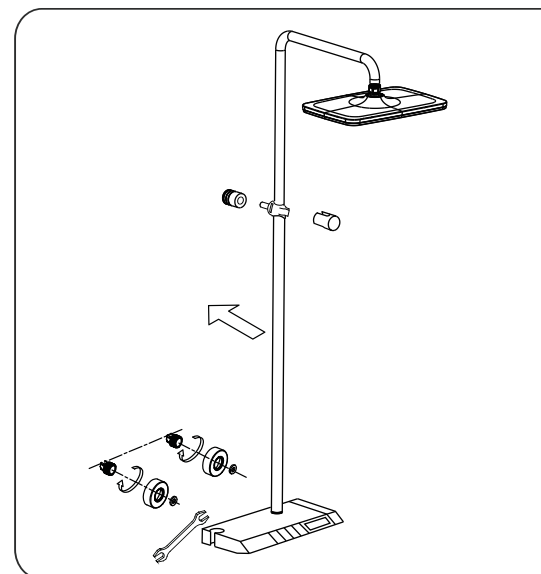
1

Appliquez le ruban téflon sur les raccords filetés ;
Connectez les raccords filetés aux tuyaux d'admission.
(La distance entre les deux arrivées d'eau est de 150
mm ; du sol à la sortie d'eau, environ 900 – 1000 mm).



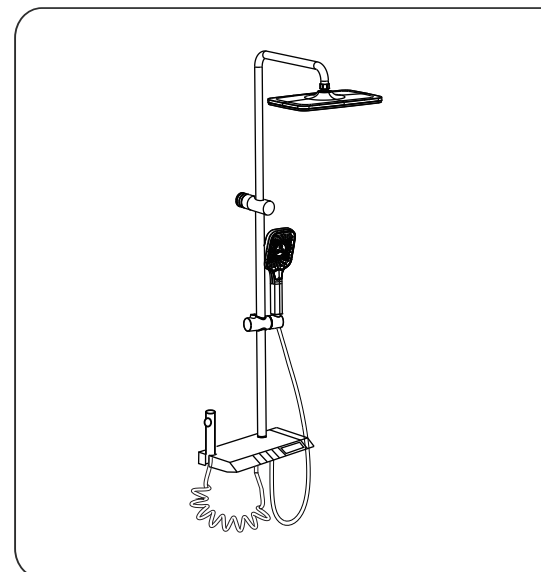
2

Se référer au dessin indispensable pour une installation
correcte.



3

Assemblez les composants du mitigeur ; Installez les
raccords filetés avec les rosaces ; Insérez le joint et
l'écrou et serrez avec une clé.



4

Connectez la pomme haute de douche au tuyau, puis
connectez le tuyau au mitigeur ; de même pour la
douchette et le flexible.