

AVVERTENZE

L'installazione deve essere effettuata da un installatore qualificato.

- Che il piatto doccia sia della tipologia ordinata, con colore, forma e dimensioni desiderati (le dimensioni dichiarate possono variare di $\pm 3\text{mm}$);
- Che il piatto doccia non abbia difetti estetici o di forma.

In caso di incongruenze, evitare l'installazione e contattare il fornitore.

Eventuali difetti non verranno riconosciuti se il prodotto verrà installato.

Il montaggio di questo prodotto verrà considerato come accettazione della sua qualità.

Alcune sostanze come inchiostro, tinte e cosmetici possono rilasciare coloranti a seguito di contatto prolungato con la superficie del prodotto: si raccomanda un risciacquo accurato ed immediato dopo ogni utilizzo

WARNINGS

Before installation, please check:

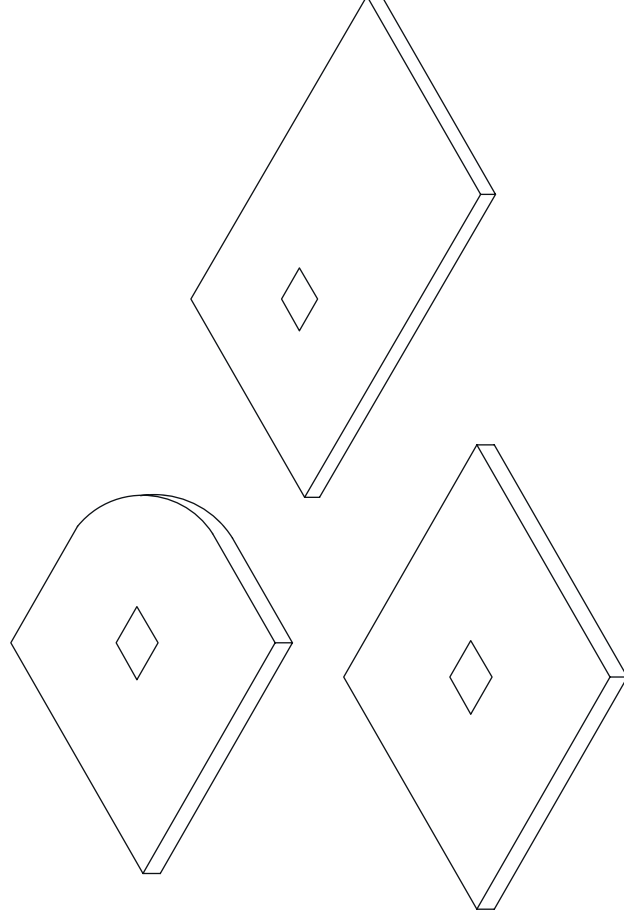
- That the shower tray is of the type ordered, with the desired colour, shape and size (declared dimensions may vary by $\pm 3\text{mm}$);
- That the shower tray has no aesthetic or shape defects.

In case of issues, please avoid the installation and contact the supplier.

Any defects will not be recognized if the product is installed.

Fitting of this product will be considered as acceptance of its quality.

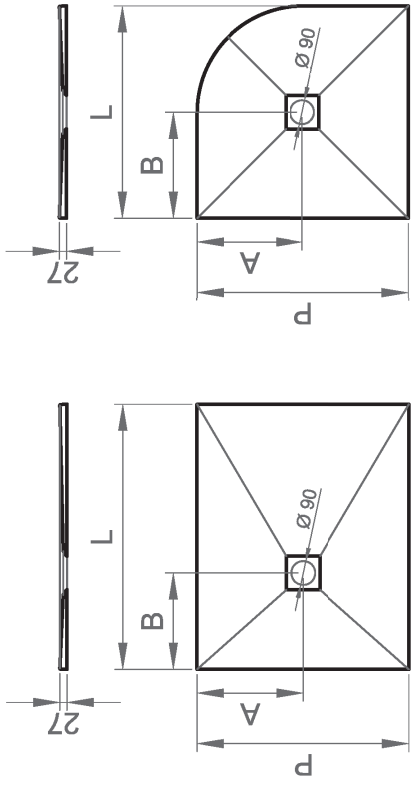
Some substances such as ink, hair dyes and cosmetics can release colour pigments following prolonged contact with the surface of the product: careful and immediate rinsing is recommended after each use.



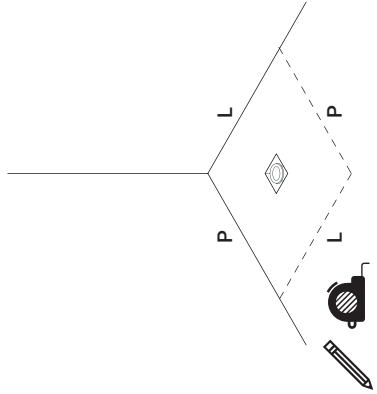
PIATTO DOCCIA IN COMPOSITO DI MARMO

MARBLE COMPOSITE SHOWER TRAY

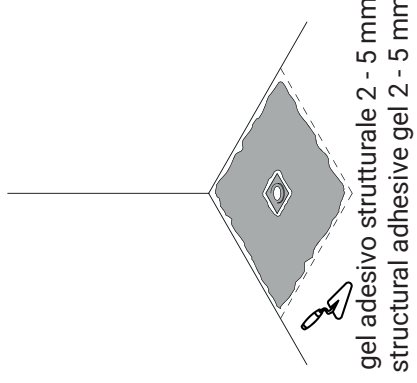




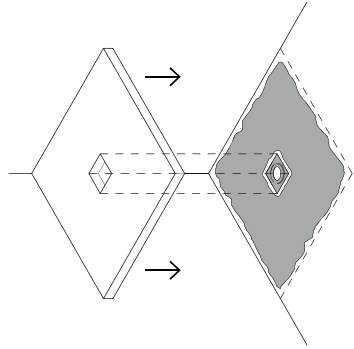
2



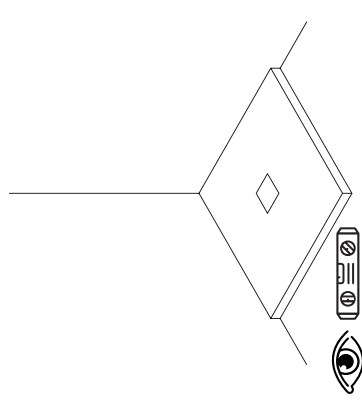
3



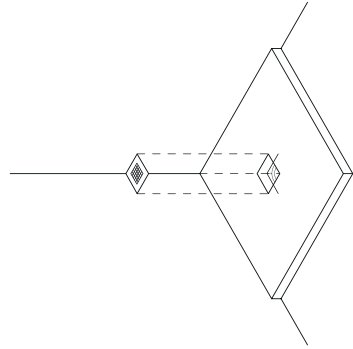
4



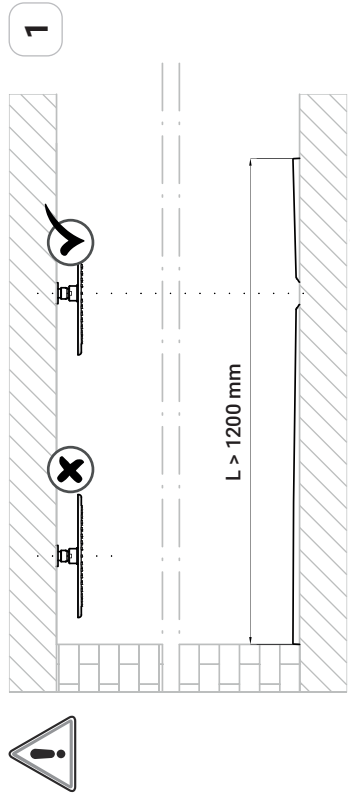
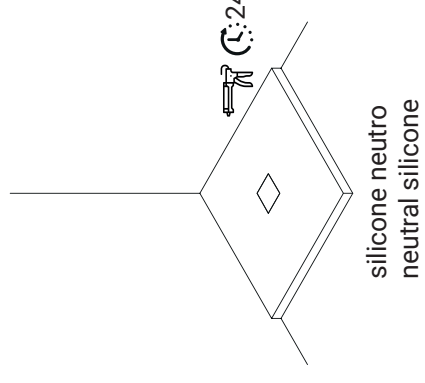
5



6



7



1

Per $L > 1200$ mm si consiglia di installare il soffione in prossimità della piletta, per favorire lo scarico dell'acqua.
For $L > 1200$ mm it is recommended to install the shower head close to the shower drain, to facilitate water drainage.